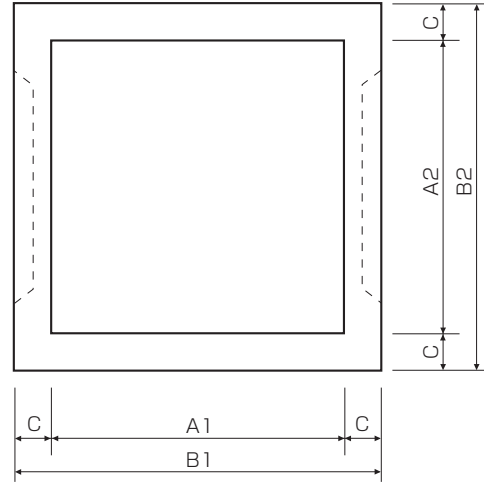
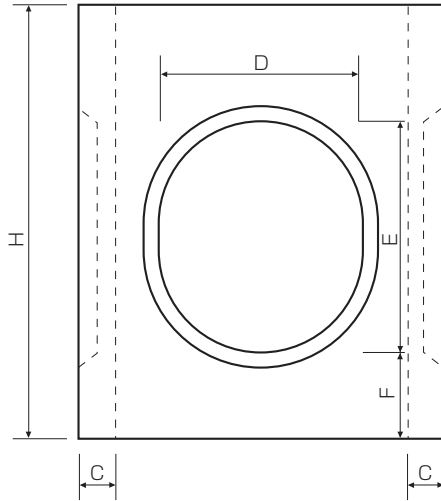


鉄筋コンクリート 立上がり会所



製品名	H	A1	A2	B1	B2	C	D	E	F	参考重量 (kg)
300	400	300	300	360	360	30	170	200	100	40
350	500	350	350	430	430	40	260	300	100	60
400	600	400	400	500	500	50	280	320	100	70
450	200	450	450	550	550	50	—	—	—	46
	300	450	450	550	550	50	—	—	—	69
	400	450	450	550	550	50	240	280	60	75
	600	450	450	550	550	50	240	280	60	104
500	600	500	500	600	600	50	330	380	100	120
600	200	600	600	720	720	60	—	—	—	73
	300	600	600	720	720	60	—	—	—	109
	400	600	600	720	720	60	—	—	—	146
	600	600	600	720	720	60	340	400	100	160
750	800	750	750	890	890	70	—	—	—	418
900	1000	900	900	1060	1060	80	—	—	—	720
300x500	600	300	500	400	600	50	280	320		124
	900	300	500	400	600	50	280	320		186
350x500	500	350	500	450	600	50	280	320		109