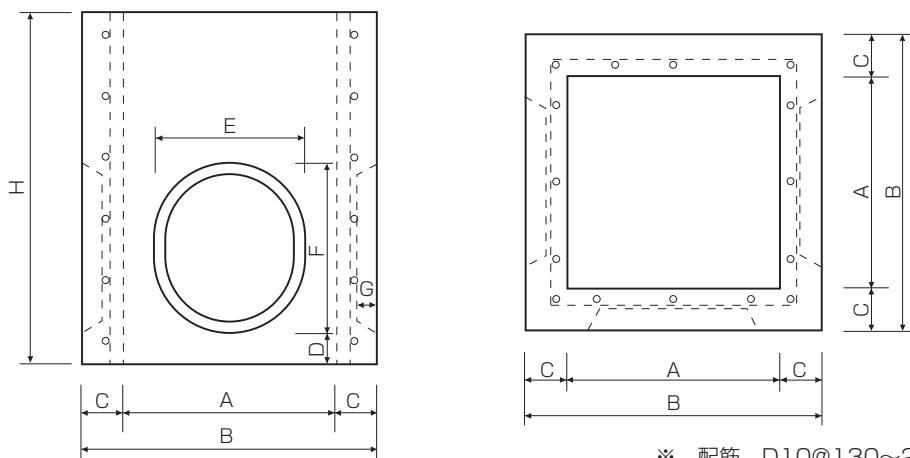


鉄筋コンクリート 肉厚会所



※ 配筋 D10@130~200
※ 枠打込、箱抜き可

製品名	H	C	A	B	D	E	F	G	参考重量 (kg)
200BOX	300~600	100	200	400	—	160	160	70	—
250	500	100	250	450	50	220	280	70	140
300	300	100	300	500	50	280	220	70	90
	400	100	300	500	50	220	280	70	126
	500	100	300	500	50	220	280	70	162
350	700	100	300	500	50	260	310	70	232
	500	100	350	550	50	260	310	70	176
400	650	100	350	550	50	260	310	70	217
	800	100	400	600	50	260	310	70	266
450	1000	100	400	600	50	260	310	70	335
	400	100	450	650	50	220	280	70	171
	500	100	450	650	50	220	280	70	221
	600	100	450	650	50	220	280	70	272
500	700	100	450	650	50	220	280	70	312
	800	100	500	700	50	260	310	70	324
	800	100	500	700	50	260	310	70	432
	1000	100	500	700	50	260	310	70	540
600	400	120	600	840	50	260	310	70	275
	500	120	600	840	50	260	310	70	353
	600	120	600	840	50	260	310	70	425
	700	120	600	840	50	260	310	70	497
	800	120	600	840	70	420	480	70	610
	900	120	600	840	70	420	480	70	685
	1000	120	600	840	70	420	480	70	760
750	1120	120	600	840	70	420	480	70	835
	800	150	750	1050	70	420	480	90	880
800	1000	150	750	1050	70	500	500	90	1135
	500	150	800	1100	40	480	420	90	570
	800	150	800	1100	70	500	500	90	930
900	1000	150	800	1100	70	500	500	90	1192
	1000	150	900	1200	70	500	500	90	1310
1000	800	150	1000	1300	70	500	500	90	1182
	1000	150	1000	1300	70	550	500	90	1480