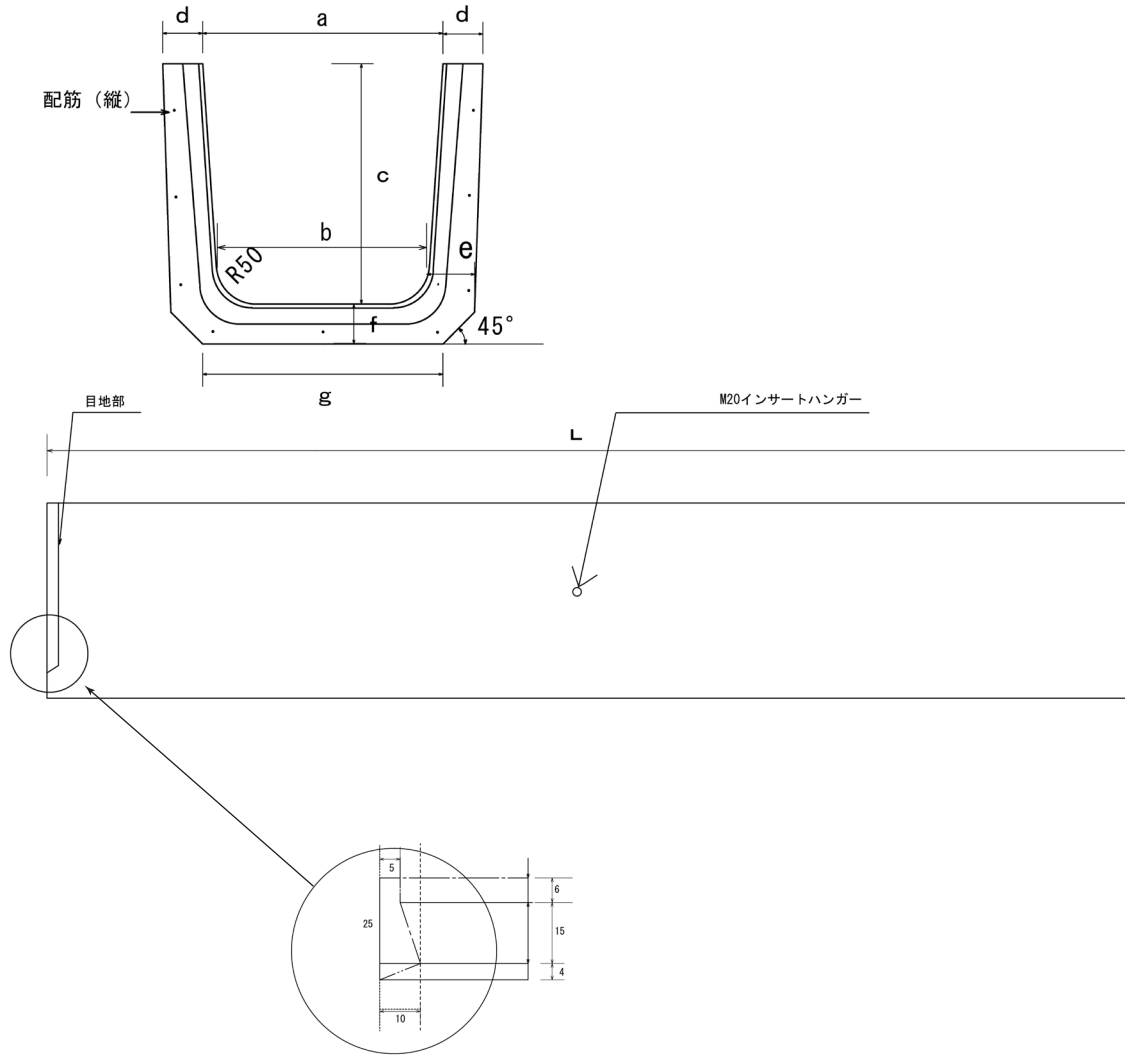


上ぶた式U形側溝



5

| 呼び名 | 寸法 (mm) | | | | | | | | | 配筋 (mm) | | | | 参考重量 (kg) |
|---------|---------|-----|-----|----|----|----|-----|----|------|---------|-------|------|-------|-----------|
| | a | b | c | d | e | f | g | r | L | 縦配筋 | | 横配筋 | | |
| | | | | | | | | | | 径 | 数量(本) | 径 | 数量(本) | |
| 300B×2m | 300 | 260 | 300 | 50 | 60 | 60 | 300 | 50 | 2000 | 3.20 | 9 | 4.00 | 16 | 260 |