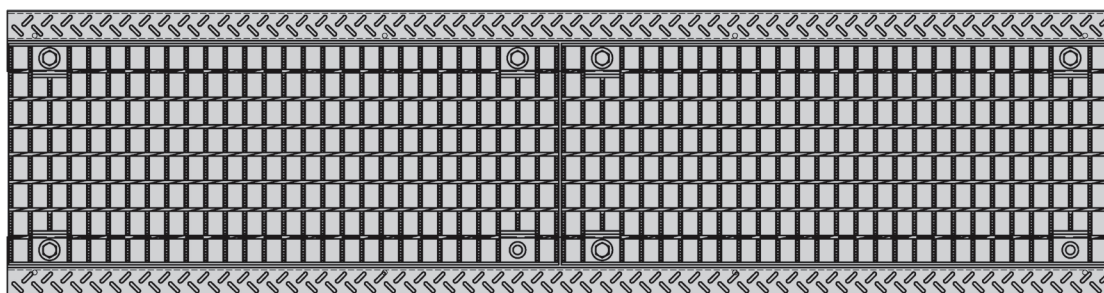
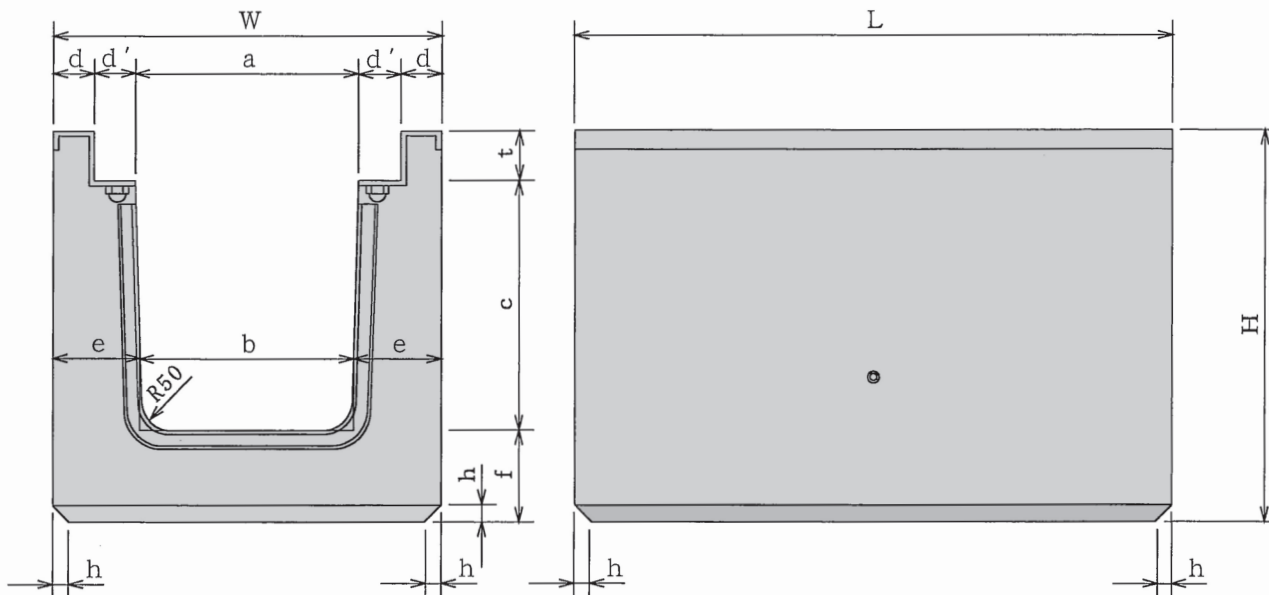


# 横断道路側溝

【ボルト固定G受枠付 T-25対応】



種類	呼び名	寸法 (mm)											
		a	b	c	d	d'	e	f	h	t	W	H	L
横断	G250	250	230	280	50	55	115	115	20	60	460	455	2000 又は 1000
	G300A	300	280	330	55	55	120	120	20	65	520	515	
	G300B	300	270	430	55	55	125	125	20	65	520	620	
	G300C	300	260	530	55	55	130	130	20	65	520	725	

種類	呼び名	配筋								参考重量 L=2000 (kg)
		横鉄筋						縦鉄筋		
		外側鉄筋			底板内側鉄筋			径	数量 (本)	
		径又は 呼び名	数量 (本)		径又は 呼び名	数量 (本)				
		L=2000	L=1000	L=2000	L=1000					
横断	G250	D6	18	9	D6	18	9	4.0	14	591
	G300A	D6	22	11	D6	22	11	4.0	14	709
	G300B	D10	14	7	D6	18	9	D6	12	838
	G300C	D10	18	9	D6	18	9	D6	14	970