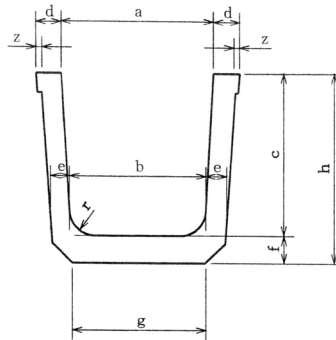
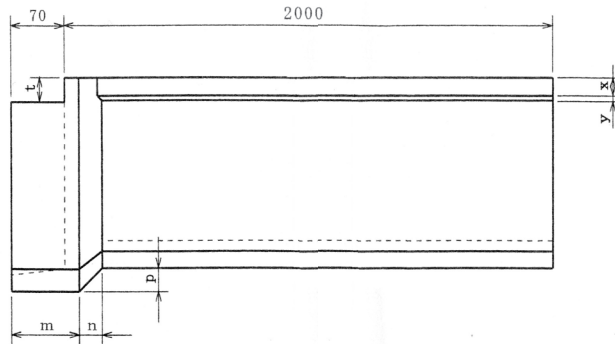
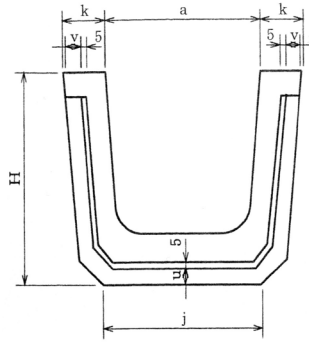


# 角フリューム



呼び名	寸法 (mm)										
	a	b	c	d	e	f	g	h	H	j	k
200	200	170	200	30	30	29	180	229	262	205	65
250	250	210	250	30	30	29	220	279	321	250	68
300	300	250	300	33	33	35	280	335	368	310	69
350	350	300	350	35	35	35	320	385	428	360	78

呼び名	寸法 (mm)										参考重量 (kg)
	m	n	p	r	t	u	v	x	y	z	
200	90	30	33	R40	28	25	27	-	-	-	84
250	95	30	33	R40	33	25	30	23	6	5	100
300	95	33	33	R50	34	24	24	23	7	7	135
350	105	43	43	R50	33	35	35	25	9	10	162