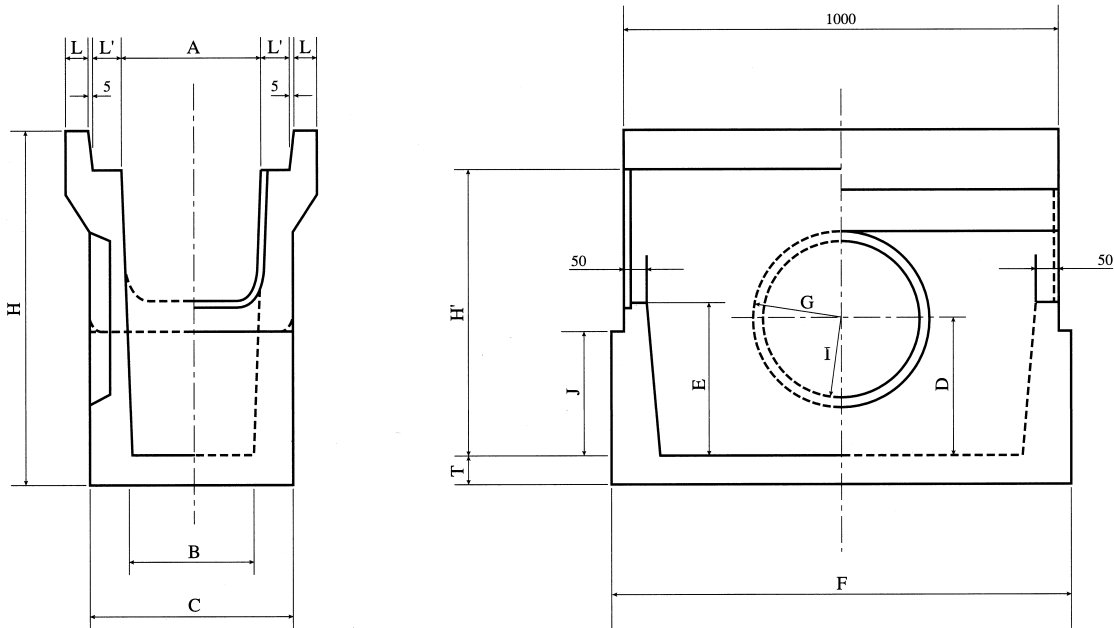


JIS 側溝用 街きよ枘

【L=1.0m】

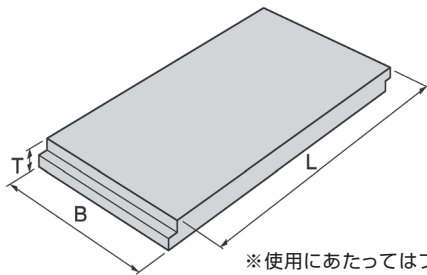
標準図



[単位/mm]

種類	呼び名	寸法 (mm)														参考重量 (kg)
		A	B	C	D	E	F	G	H	H'	I	J	T	L	L'	
3種	300A	300	266	420	205	200	1060	200	665	500	180	130	70	50	55	296

プレキャスト基礎版



※使用にあたってはプレキャスト基礎版の目地と上に乗せる製品の目地をずらしてください。

呼び名	寸法 (mm)			参考重量 (kg)
	B	T	L	
B-2	500	100	2000又は1000	240
B-3	600	100	2000又は1000	290
B-4	700	100	2000又は1000	335